

Terrassenmarkise

# Perle

Kassette	Ja
Wickelrohrdurchmesser	70 mm
Montagemöglichkeiten	Wand, Decke, Dachsparren
Ausladungen	1.6 m; 2.1 m; 2.6 m; 3.1 m; 3.6 m
Max. Ausladung	3.6 m
Max. Breite	7.0 m
Min. Breite	Ausladung + 0.5 m
Gelenkarme	aus Aluminium mit Federn und Edelstahl-Fleyerkette, Möglichkeit einer Horizontalstellung der geklappten Arme, bei überkreuzten Armen - Ausladung minus 0.4 m
Überkreuzte Arme	Ja, für Ausladung: 1.6 m; 2.1 m; 2.6 m; 3.1 m
Teleskopstütze	Ja
Neigungswinkel	5° ~ 50°
Gestellfarben	Weiß, Beige, Braun, Graphit – Feinstruktur, Silber – Pulverlackiert
Markisentuch	Über 150 Stoffmuster
Volant	Standardhöhe 21 cm (± 0,5 cm), max. Höhe 40 cm für Formen C,D, 100 cm für Form E
Handantrieb	Kurbel: 1.5 m; 1.8 m; 2.2 m
Elektroantrieb	Motor, Motor mit Nothandkurbel, Fernsteuerung, Wind- und Sonnenautomatik. Es werden Motoren mit einer elektronischen Endlageeinstellung empfohlen



Diese elegante Halbkassettenmarkise kommt auf allen Terrassen sehr gut zur Geltung. Eine spezielle Armträgerkonstruktion befördert die stabilen Gelenkarme nach oben, während sich die Kassette schließt. Das Tuch ist somit in der absolut dichten Aluminiumkapsel optimal vor Nässe und Schmutz geschützt. Die Anwendung der Fleyerkette in der Armkonstruktion in Verbindung mit präzise ausgeführten Gelenken sichert eine dauerhafte Funktion. Dank den Wickelrohrstützen kann das Markisentuch gleichmäßig gespannt werden. **Perle** wird auf einer quadratischen Tragbalkenkonstruktion befestigt und dadurch wird die volle Funktionalität einer Hülsenmarkise mit leichter Montage angeboten. Die Markisenkonstruktion ist mit Pulvertechnik in Weiß, Beige, Braun, Graphit in Feinstruktur und Silber lackiert. Optional sind überkreuzte Arme möglich.

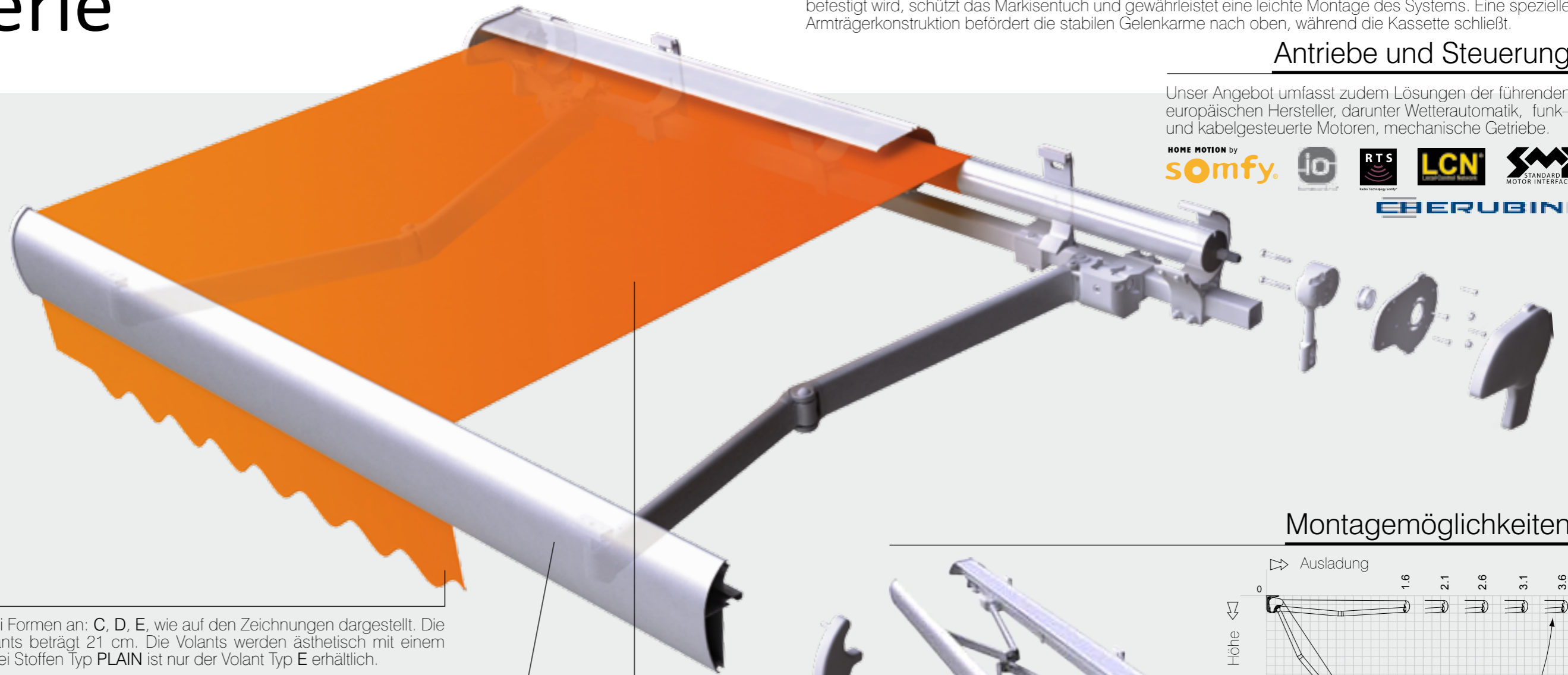


# Perle

Die Halbkassette aus stranggepressten Aluminium, die auf einer quadratischen Tragbalkenkonstruktion befestigt wird, schützt das Markisentuch und gewährleistet eine leichte Montage des Systems. Eine spezielle Armträgerkonstruktion befördert die stabilen Gelenkarme nach oben, während die Kassette schließt.

## Antriebe und Steuerung

Unser Angebot umfasst zudem Lösungen der führenden europäischen Hersteller, darunter Wetterautomatik, funk- und kabelgesteuerte Motoren, mechanische Getriebe.



## Volant

Wir bieten Volants in drei Formen an: C, D, E, wie auf den Zeichnungen dargestellt. Die Standardhöhe des Volants beträgt 21 cm. Die Volants werden ästhetisch mit einem Fassband umgenäht. Bei Stoffen Typ PLAIN ist nur der Volant Typ E erhältlich.



## Gestellfarben

Bei der Pulverbeschichtung werden Pulverlacke der renommierten Firma IGP aus der Schweiz verwendet. Dank der Pulvertechnologie IGP-DURA@clean sind die lackierten Oberflächen besonders schmutzfest und pflegeleicht.



Powderful Solutions.



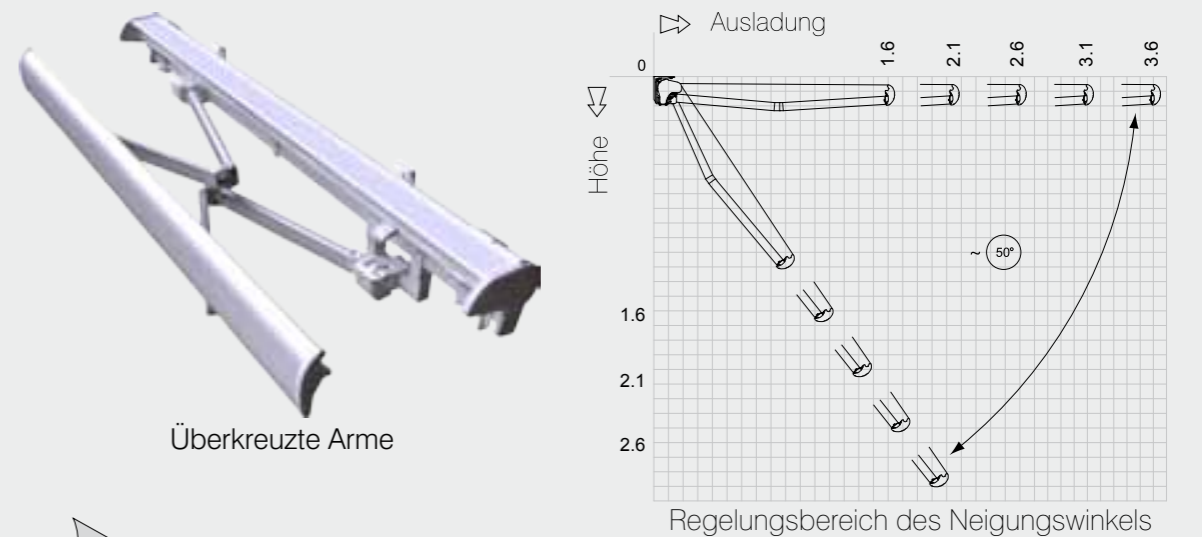
Die Kurbel und Getriebe erhältlich in: RAL 9010, RAL 9013, RAL 8017, RAL 7035, RAL 7016.

## Tuch

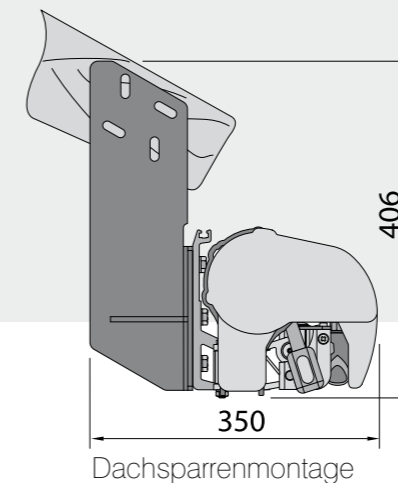
Alle Acrylstoffe wurden mit dem Schutzmittel TEFLON- oder SCOTCHGARD- imprägniert. Dadurch wird eine perfekte Schutzschicht geschaffen. Die hydrophobischen Eigenschaften des Stoffes werden verstärkt und der Schmutz bleibt am Tuch nicht haften. Es ist anzumerken, dass Faktoren wie saurer Regen, Tierkot und das Verwenden von abreibenden Waschmitteln, zu Beschädigungen der Schutzschicht führen können.



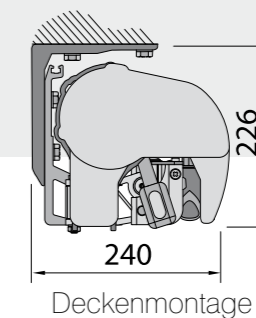
## Montagemöglichkeiten



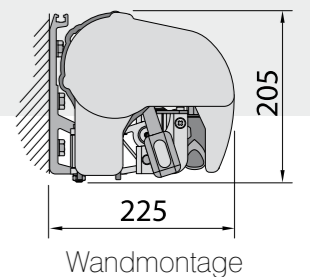
Überkreuzte Arme



Dachsparrenmontage



Deckenmontage



Wandmontage