

Terrassenmarkise

# Diadem

Kassette	Ja
Wickelrohrdurchmesser	78 mm
Montagemöglichkeiten	Wand, Decke, Dachsparren
Ausladungen	1.6 m; 2.1 m; 2.6 m; 3.1 m; 3.6 m
Max. Ausladung	3.6 m
Max. Breite	6.0 m
Min. Breite	Ausladung + 0.4 m
Gelenkarme	aus Aluminium mit Federn und Edelstahl-Fleyerkette, Möglichkeit einer Horizontalstellung der geklappten Arme
Überkreuzte Arme	Nein
Teleskopstütze	Ja
Neigungswinkel	5° ~ 40°
Gestellfarben	Weiß, Beige, Braun, Graphit – Feinstruktur, Silber – Pulverlackiert
Markisentuch	Über 150 Stoffmuster
Volant	Standardhöhe 21 cm (± 0,5 cm), max. Höhe 40 cm für Formen C,D, 100 cm für Form E
Handantrieb	Kurbel: 1.5 m; 1.8 m; 2.2 m
Elektroantrieb	Motor, Motor mit Nothandkurbel, Fernsteuerung, Wind- und Sonnenautomatik. Es werden Motoren mit elektronischen Endlageeinstellung empfohlen



Die **Diadem** Markise ist eine ideale Konstruktion für die Großflächenbeschattung. Die komplett geschlossene und abgedichtete Kassette in stromlinienförmiger Optik verleiht nicht nur ein modernes und zugleich elegantes Aussehen, sondern schützt auch das Tuch vor negativen Witterungsfaktoren. Die zerlegbaren Markisenarme auf den Armträgern aus Druckguss sind aus einer speziellen Aluminiumlegierung gefertigt und mit einer Fleyerkette ausgerüstet, die für optimale Tuchspannung sorgt. Die massiven Gelenkverbindungen gewähren die zuverlässige Funktionstüchtigkeit der Markise. Bei Markisen mit größerer Breite wird zusätzlich eine Tuchwellenstütze angebracht, die für optimale Tuchspannung sorgt. Die Markisenkonstruktion ist mit Pulvertechnik in Weiß, Beige, Braun, Graphit in Feinstruktur und Silber lackiert.



# Diadem

Die komplett geschlossene Kasette aus stranggepressten Aluminium schützt das Tuch vor negativen Witterungsfaktoren und sichert Leichtigkeit und Festigkeit des Systems.

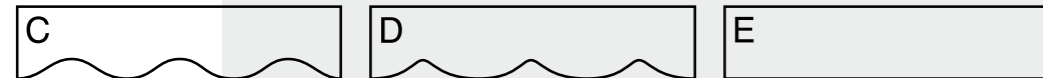
## Antriebe und Steuerung

Unser Angebot umfasst zudem Lösungen der führenden europäischen Hersteller, darunter Wetterautomatik, funk- und kabelgesteuerte Motoren, mechanische Getriebe.



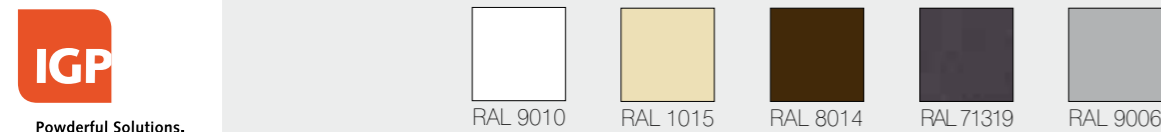
## Volant

Wir bieten Volants in drei Formen an: C, D, E, wie auf den Zeichnungen dargestellt. Die Standardhöhe des Volants beträgt 21 cm. Die Volants werden ästhetisch mit einem Fassband umgenäht. Bei Stoffen Typ PLAIN ist nur der Volant Typ E erhältlich.



## Gestellfarben

Bei der Pulverbeschichtung werden Pulverlacke der renommierten Firma IGP aus der Schweiz verwendet. Dank der Pulvertechnologie IGP-DURA@clean sind die lackierten Oberflächen besonders schmutzfest und pflegeleicht.



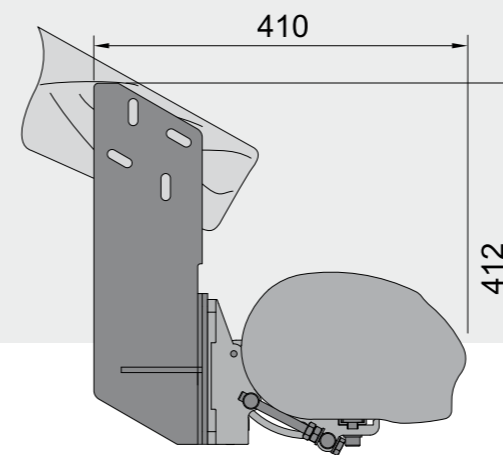
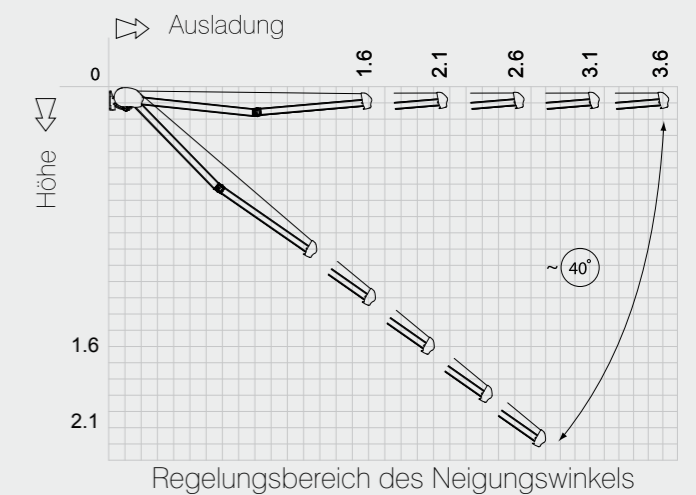
Die Kurbel und Getriebe erhältlich in: RAL 9010, RAL 9013, RAL 8017, RAL 7035, RAL 7016.

## Tuch

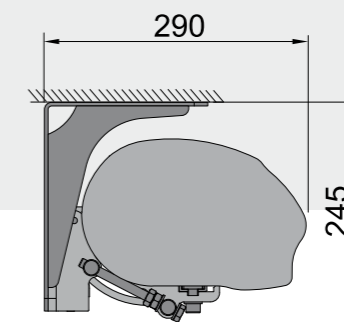
Alle Acrylstoffe wurden mit dem Schutzmittel TEFLON- oder SCOTCHGARD- imprägniert. Dadurch wird eine perfekte Schutzschicht geschaffen. Die hydrophobischen Eigenschaften des Stoffes werden verstärkt und der Schmutz bleibt am Tuch nicht haften. Es ist anzumerken, dass Faktoren wie saurer Regen, Tierkot und das Verwenden von abreibenden Waschmitteln, zu Beschädigungen der Schutzschicht führen können.



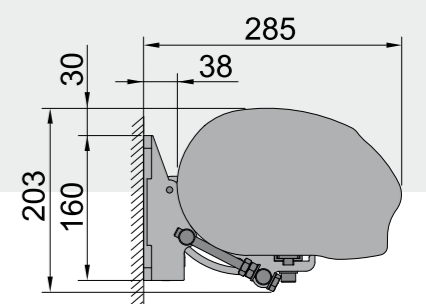
## Montagemöglichkeiten



Dachsparrenmontage



Deckenmontage



Wandmontage